

# Brennzelle Premium V-M-80h GET mit Warmluftmantel

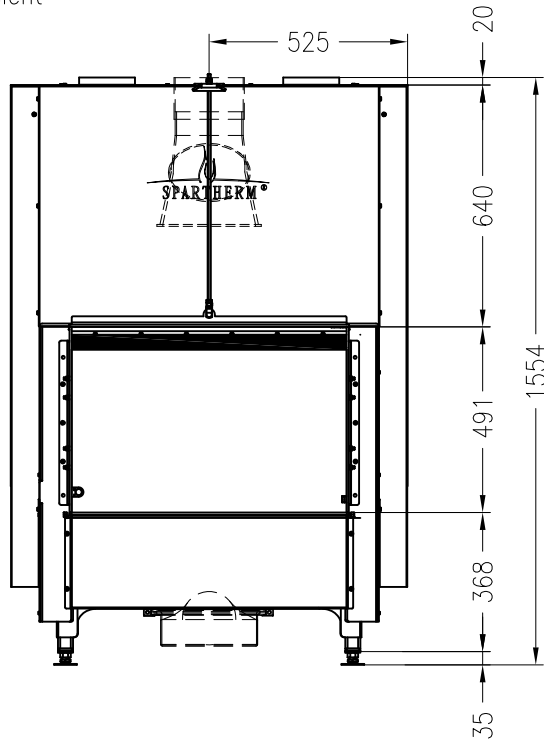
hochschiebbar



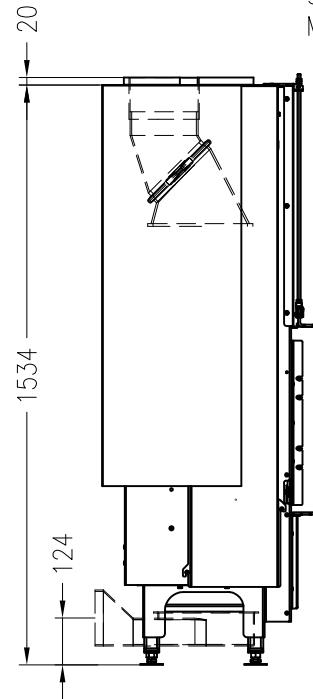
Rahmenlos

Stand: 05/2015

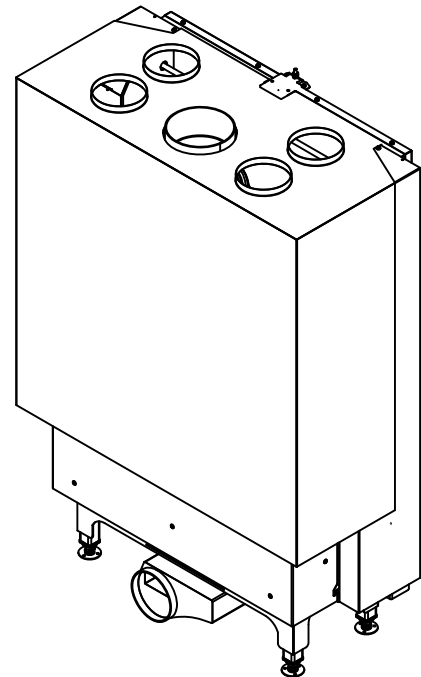
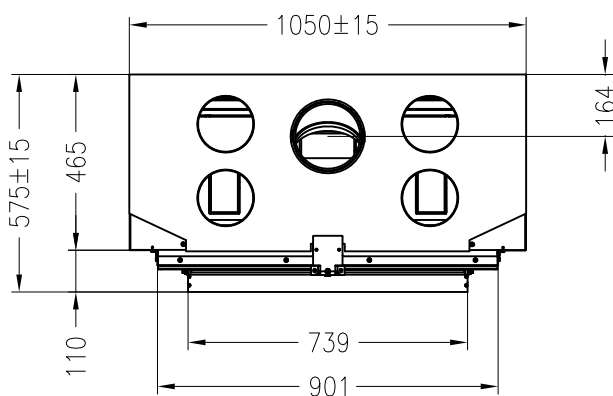
Vorderansicht  
M~1:20



Seitenansicht  
M~1:20



Draufsicht  
M~1:20



Alle Abbildungen und Zeichnungen sind urheberrechtlich geschützt.  
Verwertung oder Veröffentlichung, auch einzelner Details, nur mit unserer Genehmigung.  
Technische Änderungen und Irrtümer vorbehalten.